

Прибор охранный «Контакт GSM-5A v.1»

Инструкция по монтажу
Ред. 1.5



Санкт-Петербург, 2018

Оглавление

Введение.....	3
Меры безопасности.....	4
Подготовка прибора к монтажу.....	5
Монтаж.....	6
Установка в корпус.....	6
Подключение источника питания.....	9
Подключение к сети 220В.....	9
Подключение АКБ.....	10
Подключение проводных шлейфов.....	11
Подключение охранных шлейфов типа «сухой контакт».....	13
Подключение резистивных охранных шлейфов.....	15
Подключение считывателей ТМ и Mifare.....	16
Подключение считывателей Touch Memory.....	16
Подключение считывателей Mifare.....	17
Подключение считывателей proximity сторонних производителей.....	18
Подключение датчика температуры.....	19
Подключение проводных клавиатур.....	20
Подключение клавиатуры «KB1-2».....	20
Подключение сенсорной клавиатуры «LCD KB2».....	23
Подключение проводной клавиатуры «Touch KB3».....	25
Подключение исполнительных устройств.....	27
Подключение реле.....	28
История изменений.....	30

Введение

Настоящая инструкция по монтажу распространяется на «Прибор охранный «Контакт GSM-5A v.1» (далее по тексту – прибор), предназначенный для организации охраны объектов недвижимости.

Инструкция содержит сведения, необходимые для безопасного и корректного подключения прибора к источнику питания, установки прибора в корпус, а также схемы подключения к прибору наиболее часто используемых совместно с прибором изделий:

- Считывателей Touch Memoгу любых производителей;
- Считывателей смарт-карт Mifare производства компании «Ритм»;
- Считывателя бесконтактных proximity-карт «Matrix-II»;
- Проводных клавиатур;
- Охранных шлейфов;
- Датчика температуры;
- Исполнительных устройств;
- Реле.



Настраивайте прибор до монтажа на объекте. Подробнее о настройке прибора - в руководстве по эксплуатации.



Производите все подключения при выключенном источнике питания и отсоединённой батарее!

Меры безопасности

Для безопасного монтажа прибора выполняйте следующие требования:

- Производите все подключения при отключённом питании.
- Устанавливайте прибор на ровную поверхность.
- Производите монтаж в нормальных климатических условиях.
- Не допускайте попадания влаги на токоведущие части прибора и контакты соединительных проводов.



Все работы по монтажу должны выполняться персоналом, имеющим для этого соответствующую квалификацию и ознакомившимся с эксплуатационной документацией на прибор.



Монтаж должен проводиться в соответствии с «Правилами устройства электроустановок» (ПУЭ).

Подготовка прибора к монтажу

Достаньте прибор из упаковки и проверьте комплектность поставки.

В случае, если прибор длительное время находился при температуре ниже 0°C, во избежание конденсации влаги на электрических контактах перед началом монтажа поместите прибор в теплое место не менее, чем на 2 часа.

Ознакомьтесь с внешним видом прибора. Описание контактов и разъёмов, их назначение приведено в паспорте и руководстве по эксплуатации на прибор.¹

1) <http://www.ritm.ru/documents/>

Монтаж

Установка в корпус

Прибор может быть установлен в стандартные корпуса «Контакт» 1,2 Ач и «Контакт» 7 Ач производства компании «Ритм».



Корпусы предназначены для установки различных охранных приборов, а также дополнительного оборудования (модемы, АКБ, БРП и подобное). Полный перечень устанавливаемого оборудования приведён в паспорте корпуса.

Габаритные размеры корпусов и места для установки прибора (заштрихованная область рисунка) приведены на рисунках 1 и 2.



Перед подключением к прибору внешних проводных устройств (питание, шлейфы и подобное) заведите провода от устройств в специальные отверстия корпуса.

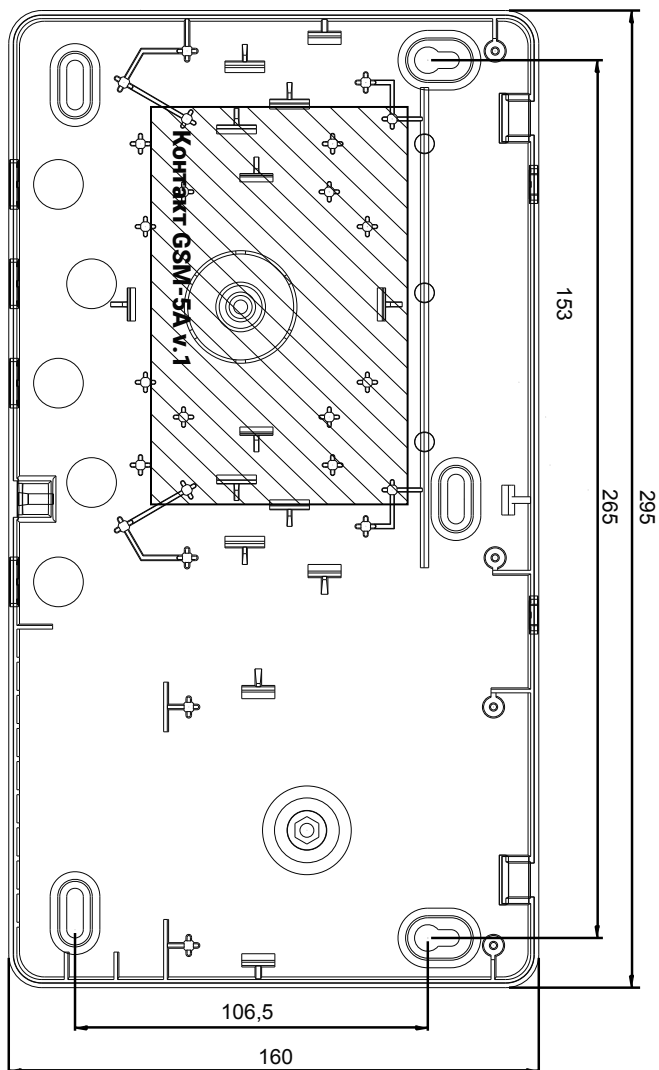


Рисунок 1. Установка прибора в корпус «Контакт» 1,2 Ач

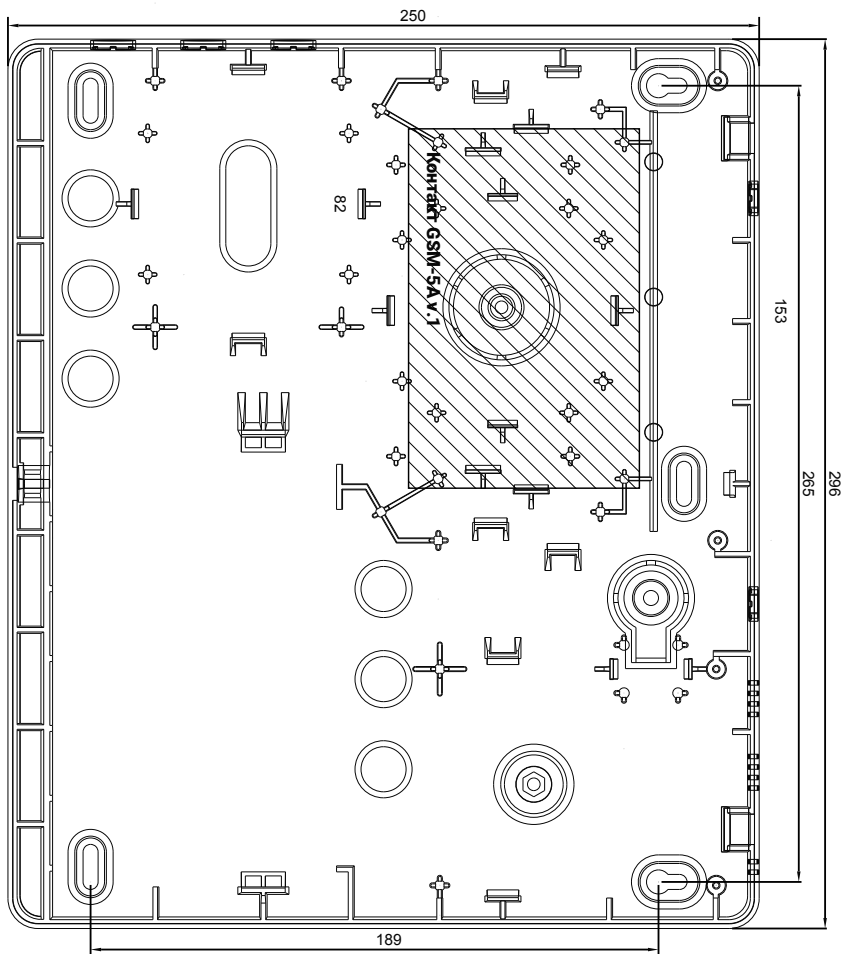


Рисунок 2. Установка прибора в корпус «Контакт» 7 Ач

Подключение источника питания

Прибор нормально функционирует при работе от:

- Сети с переменным напряжением 220 В 50 Гц;
- Источника питания или АКБ с напряжением 12 В.

Подключение к сети 220В

Подключите кабель питания к клеммам прибора L, N (рис. 3).



Так как подключение происходит к сети с переменным напряжением, то полярность при подключении не учитывается.



Подключайте кабель питания только отключенным от сети питания!

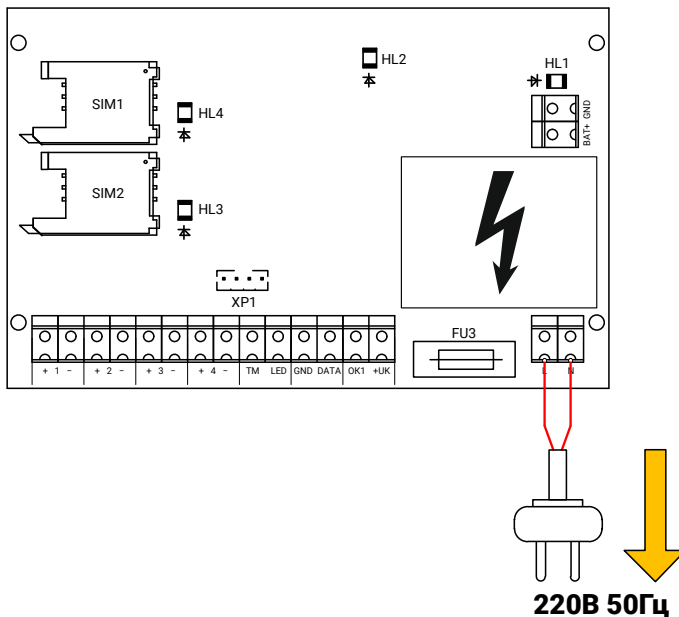


Рисунок 3. Схема подключения сети питания 220 В

Подключение АКБ

В качестве источника резервного питания может быть использована свинцово-кислотная аккумуляторная батарея или источник с постоянным напряжением 12 В.

Подключите АКБ или источник питания 12 В к клеммам ВАТ+ и GND, как это показано на рисунке 4.



Время работы от АКБ зависит от режима работы прибора и количества подключённых устройств.

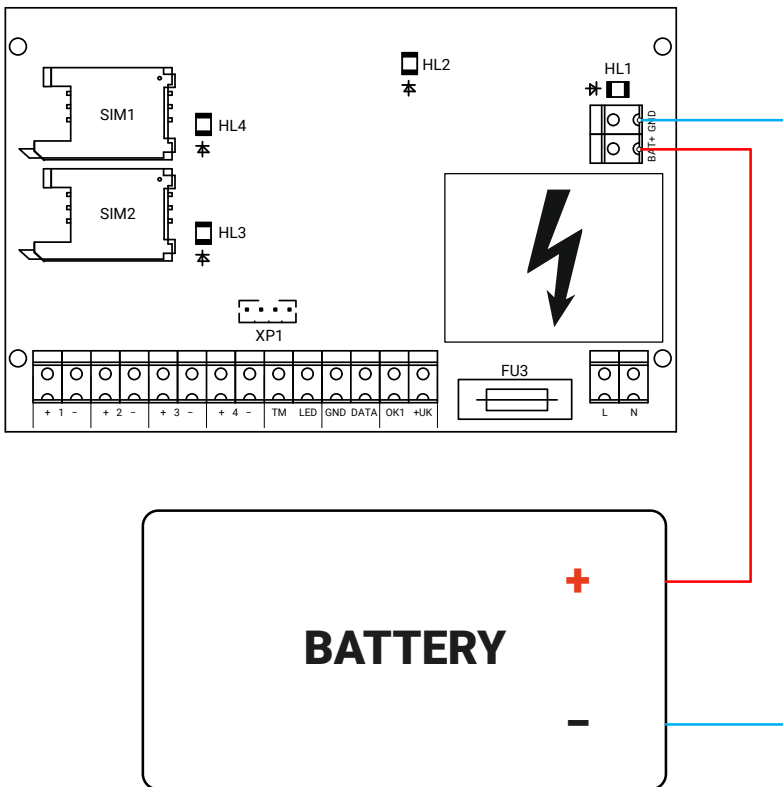


Рисунок 4. Схема подключения АКБ

Подключение проводных шлейфов

Прибор позволяет одновременно подключать до 4 проводных шлейфов типа «сухой контакт» или до 8 резистивных проводных шлейфов.

В программе настройки прибора, а также в эксплуатационной документации на него приняты следующие обозначения:

- **Зона** - совокупность датчиков, подключённых к одному входу прибора;
- **Раздел** - логическое объединение нескольких зон;
- **Шлейф** - линия связи (провод), при помощи которой датчики подключаются к прибору. Шлейф может содержать одну и более зон (см. рис. 5).

В примере, приведённом на рисунке 5, зоны 1 и 2 входят в состав шлейфа 1, а зоны 3 и 4 входят в состав шлейфа 2.

В данном случае, все зоны 1-4 объединены в Раздел 1.

При этом вы можете объединять зоны в разделы по своему усмотрению (то есть, можете создать раздел, содержащий, например, зоны 1,3,4, или раздел, содержащий всего одну зону 3).

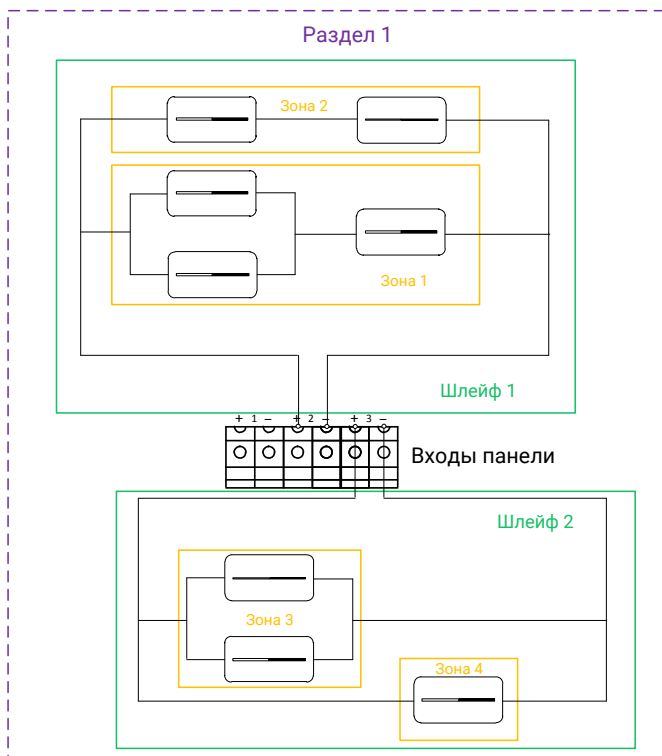


Рисунок 5. Пример формирования зон, шлейфов и разделов

Подключение охранных шлейфов типа «сухой контакт»

«Сухой контакт» – термин, означающий работу шлейфа по принципу «замкнут/разомкнут». По такому принципу работает большинство извещателей охранной сигнализации (СМК, датчик разбития стекла, датчик объема и т.д.), большинство извещателей пожарной сигнализации, датчики протечки воды, датчики превышения концентрации опасных газов, датчики положения и т.д., а также обычные кнопки и выключатели электрических сигналов.

При использовании шлейфа типа «сухой контакт» к одному входу допускается подключение одного охранного датчика.

Подключите датчик, как это показано на рисунке 6. Подключение производится к клеммам прибора «+1-»...«+4-».

Вы можете подключить любое количество датчиков последовательно или параллельно друг другу, при этом:

- При параллельном подключении нормально разомкнутых датчиков или последовательном подключении нормально замкнутых датчиков любой сработавший датчик будет означать тревогу по данному шлейфу;
- При последовательном подключении нормально разомкнутых датчиков или параллельном подключении нормально замкнутых датчиков тревога будет сформирована, только когда сработают все датчики.



Во избежание быстрого износа АКБ подключайте датчики типа «сухой контакт» в нормально замкнутом состоянии с применением резистора (используйте резистор с номиналом не более 1 кОм).

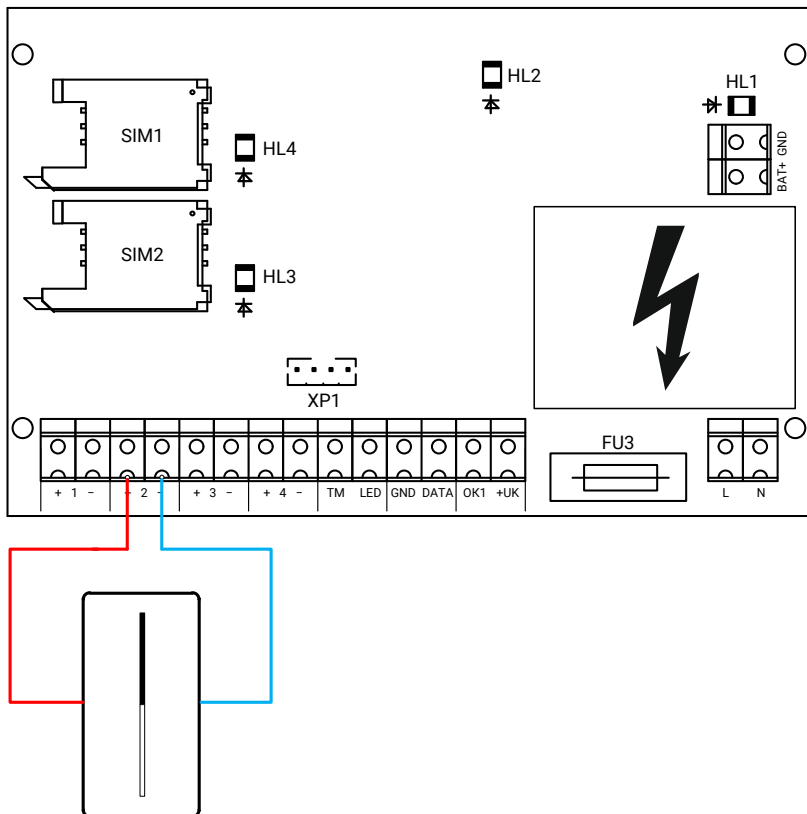


Рисунок 6. Схема подключения охранных шлейфов типа «сухой контакт»

В программе настройки прибора перейдите в раздел «Параметры шлейфов». Произведите настройку параметров использования шлейфов согласно руководству по эксплуатации на прибор.

Подключение резистивных охранных шлейфов

При использовании резистивных охранных шлейфов к одному входу прибора подключаются два датчика.

Подключение производится с использованием резисторов разных номиналов, что позволяет определить, какой именно датчик сработал.

Подключите датчики, как это показано на рисунке 7. Подключение производится к клеммам прибора «+1-»...«+4-».

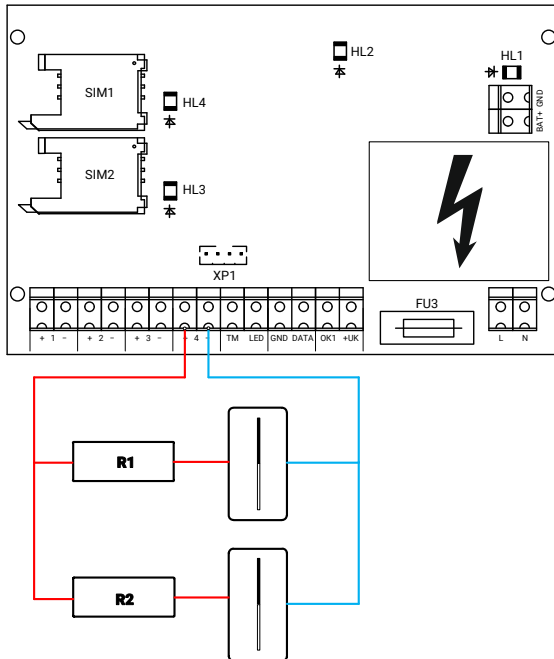


Рисунок 7. Схема подключения резистивных охранных шлейфов

В программе настройки прибора перейдите в раздел «Параметры шлейфов». Произведите настройку параметров использования шлейфов согласно руководству по эксплуатации на прибор.

Подключение считывателей TM и Mifare

Независимо от типа подключаемых считывателей, настройка считывателя и добавление карт/ключей производится в разделе «Считыватель TM», а также «Ключи Touch Memory» программы настройки прибора. Производите настройку параметров согласно руководству по эксплуатации на прибор.

Подключение считывателей Touch Memory

Подключите считыватель TM к контактам GND, TM и LED прибора, как это показано на рисунке 8.

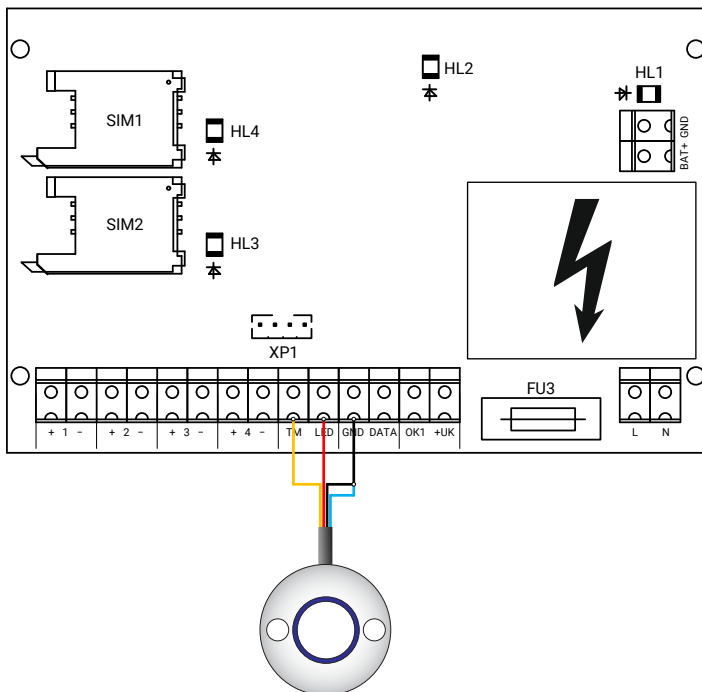


Рисунок 8. Схема подключения считывателя TM

Подключение считывателей Mifare

Прибор работает со считывателями смарт-карт/ключей/брелоков Mifare (в том числе, интеллектуальными) производства компании «Ритм».

Подключите считыватель к контактам GND, +UK и TM прибора, как это показано на рисунке 9.



На рисунке 9 приведен пример подключения интеллектуального считывателя «MIF2-1». Подключение остальных считывателей производства компании «Ритм» производится аналогично. Для более подробной информации см. документацию на считыватели.

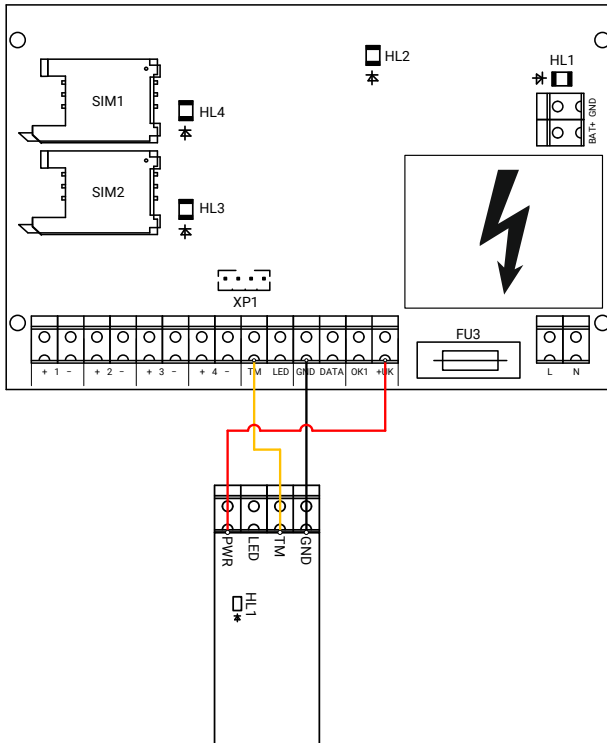


Рисунок 9. Схема подключения считывателя «MIF2-1»

Подключение считывателей proximity сторонних производителей

Поддержана и протестирована работа со считывателями Matrix-II, Matrix-III EH, EM-reader, Parsec PR-EH03.

На рисунке 10 приведена схема подключения считывателя Matrix-II. Подключите считыватель к клеммам прибора TM, GND и +UK.

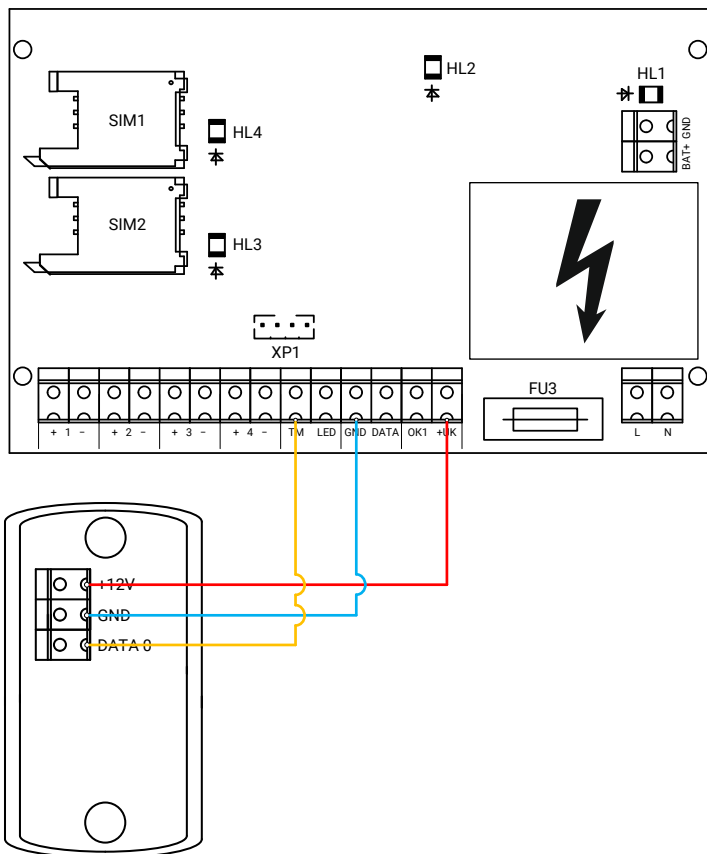


Рисунок 10. Схема подключения считывателя «Matrix-II»

Подключение датчика температуры

Прибор поддерживает возможность подключения цифровых датчиков температуры любых производителей с микросхемой DS18B20 по интерфейсу 1-Wire.

Подключите датчик температуры к клеммам прибора TM и GND, как это показано на рисунке 11.

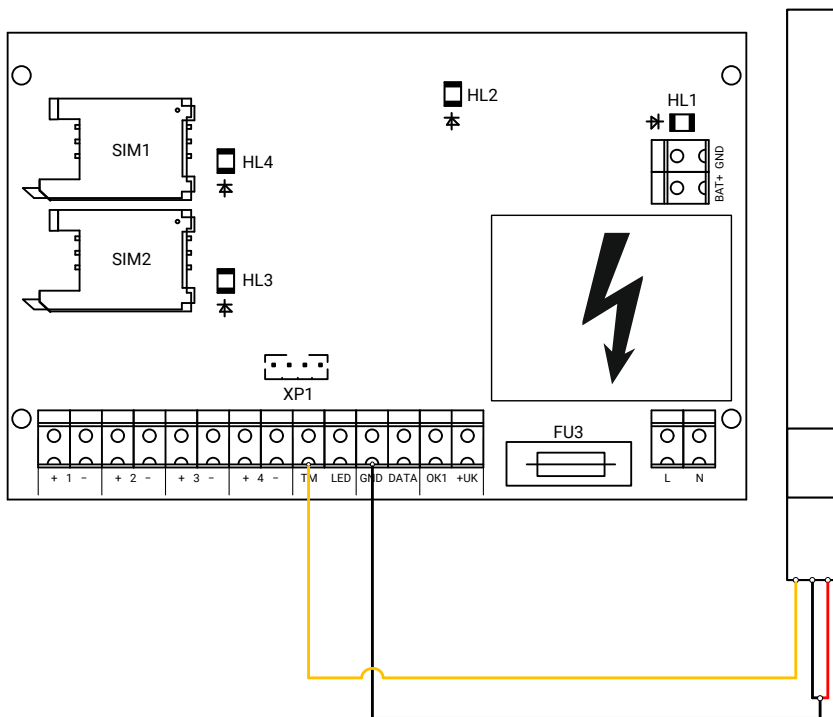


Рисунок 11. Схема подключения датчика температуры

Для просмотра показаний датчика, а также для настройки условий формирования тревожных событий, связанных с изменением температуры, перейдите в раздел программы настройки «Температура».

Подключение проводных клавиатур

Прибор работает с проводной клавиатурой «KB1-2» и сенсорными проводными клавиатурами «LCD KB2» и «Touch KB3».

Подключение клавиатуры «KB1-2»

Предварительная настройка проводной клавиатуры

Отключите прибор от компьютера. Подключите клавиатуру к компьютеру через кабель USB3. Используя программу настройки клавиатуры (рис. 12), укажите её уникальный номер, а также, требуется ли задействовать тампер.



Существует альтернативный способ задания номера клавиатуры KB1-2 без использования программы настройки:

- Откройте заднюю крышку клавиатуры, чтобы тампер перешел в открытое состояние.
- Наберите команду **7415963<№ клавиатуры>** где **№ клавиатуры** - трехзначный номер клавиатуры (то есть, для задания номера 1, наберите 001, для задания номера 15, наберите 015, и так далее).

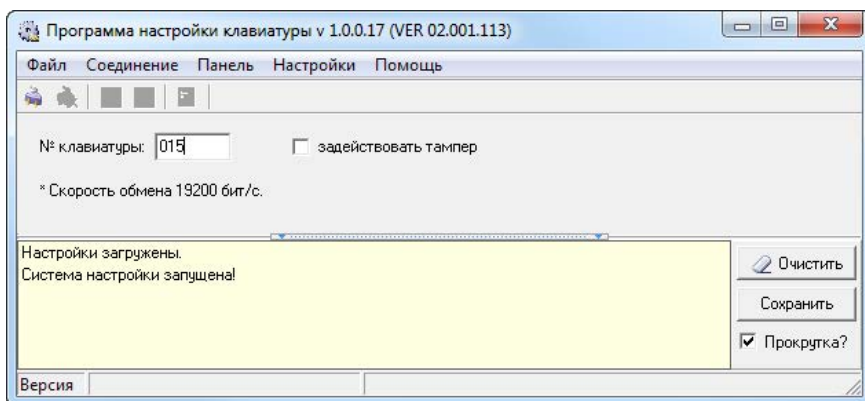


Рисунок 12. Программа настройки проводной клавиатуры

Подключение клавиатуры

Клавиатура питается от прибора

При питании клавиатуры от прибора подключите настроенную клавиатуру к клеммам прибора GND, DATA и +UK, как это показано на рисунке 13. В программе настройки прибора добавьте новую клавиатуру (см. руководство по эксплуатации на прибор).



Номер клавиатуры, заданный в программе настройки прибора, должен совпадать с номером, указанным в программе настройки клавиатуры!

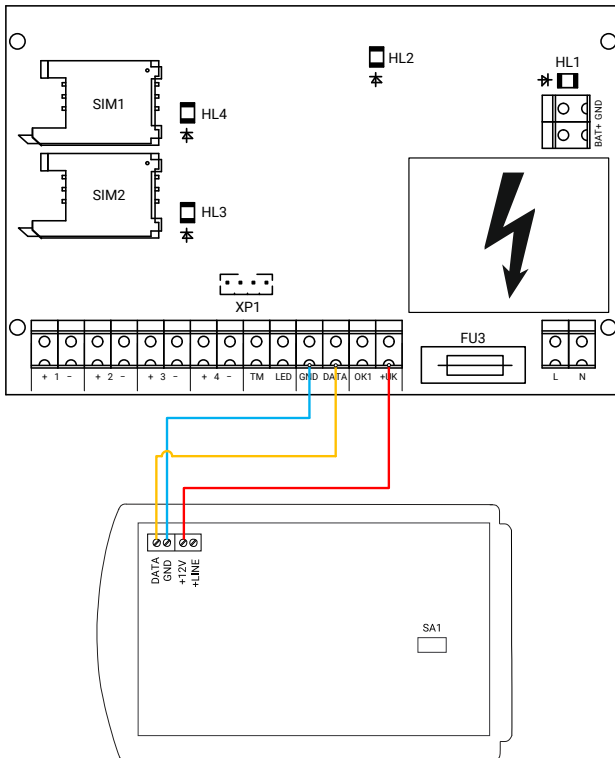


Рисунок 13. Схема подключения проводной клавиатуры

Клавиатура питается от внешнего источника

Используйте для питания клавиатуры **внешний источник** (рис. 14) если она находится далеко от прибора (например, при включении прибора, клавиатура не включается или работает некорректно).

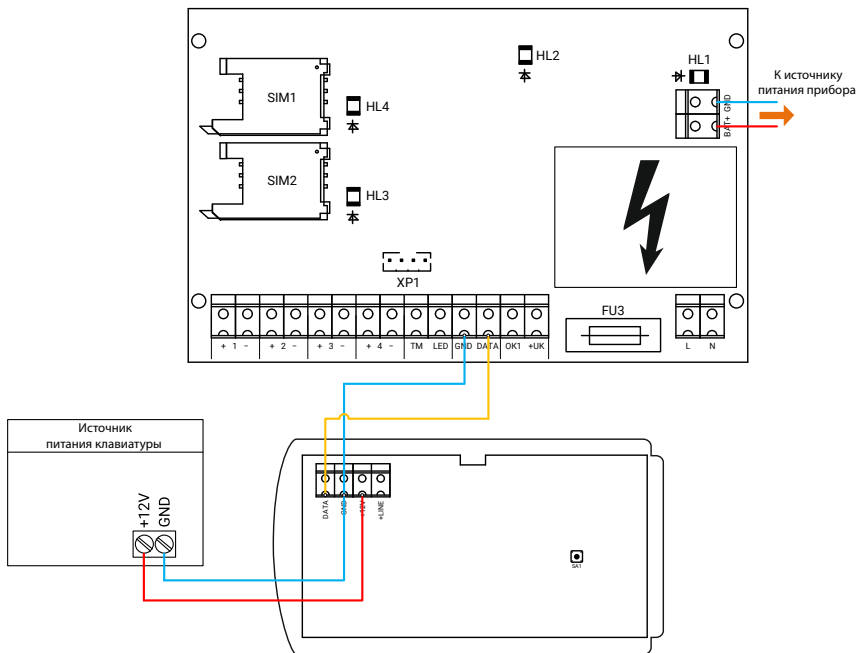


Рисунок 14. Подключение клавиатуры с питанием от внешнего источника

После подключения добавьте клавиатуру в программе настройки прибора.



Номер клавиатуры, заданный в программе настройки прибора, должен совпадать с номером, указанным в программе настройки клавиатуры!

Подключение сенсорной проводной клавиатуры «LCD KB2»

Предварительная настройка проводной клавиатуры «LCD KB2»

Отключите прибор от компьютера. Подключите клавиатуру к компьютеру через кабель MicroUSB. Используя программу настройки клавиатуры (рис. 15), укажите её уникальный номер.

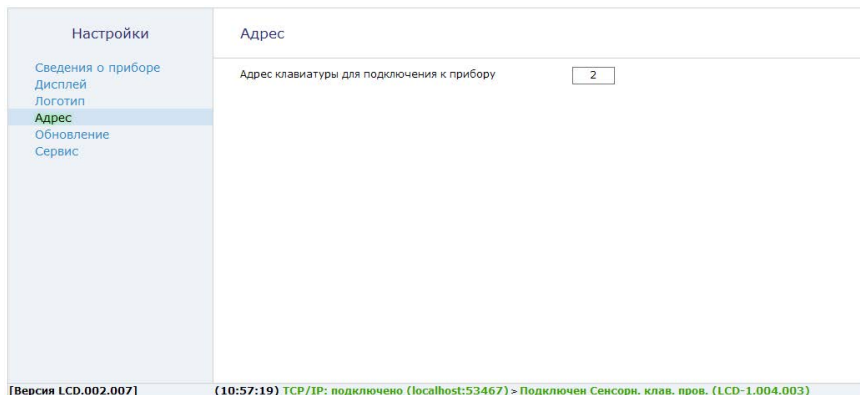


Рисунок 15. Программа настройки LCD клавиатуры

Подключение клавиатуры

Подключите настроенную проводную LCD клавиатуру к клеммам прибора GND, DATA и +UK, как это показано на рисунке 16. В программе настройки прибора добавьте новую клавиатуру (см. руководство по эксплуатации на прибор).



Номер клавиатуры, заданный в программе настройки прибора, должен совпадать с номером, указанным в программе настройки клавиатуры!



*Используйте для питания клавиатуры **внешний источник**, если она находится далеко от прибора (например, при включении прибора, клавиатура не включается или работает некорректно).*

Подключение аналогично клавиатуре KB1-2, рис. 14.

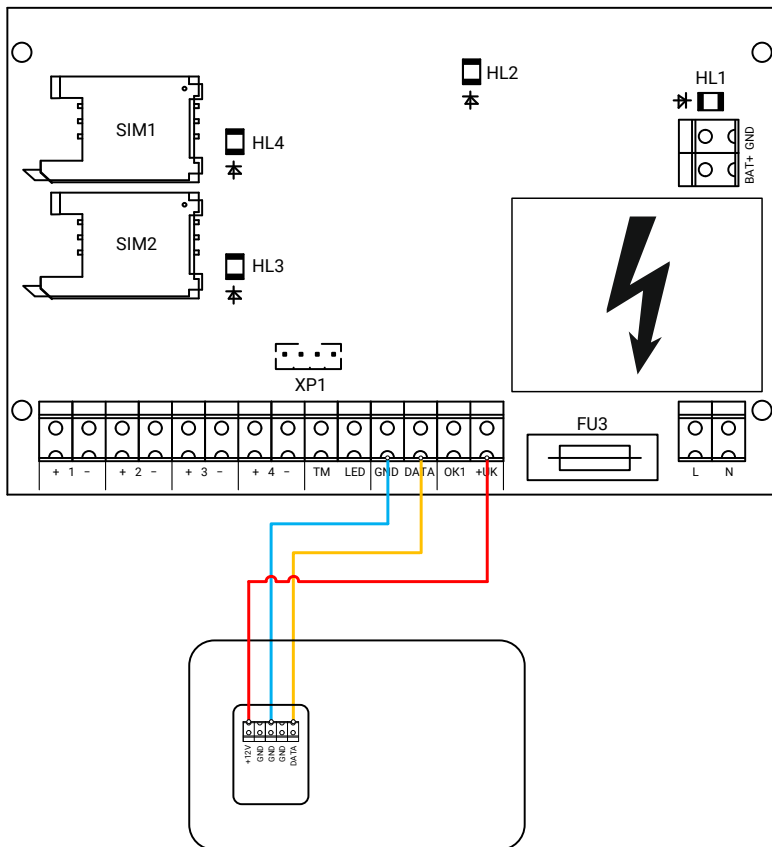


Рисунок 16. Схема подключения клавиатуры «LCD KB2»

Подключение проводной клавиатуры «Touch KB3»

Предварительная настройка проводной клавиатуры «Touch KB3»

Отключите прибор от компьютера. Подключите клавиатуру к компьютеру через кабель MicroUSB. Используя программу настройки клавиатуры (рис. 17), укажите её уникальный номер.

Адрес

Адрес клавиатуры для подключения к прибору

1

Рисунок 17. Программа настройки клавиатуры

Подключение клавиатуры

Подключите настроенную проводную клавиатуру к клеммам прибора GND, DATA и +UK, как это показано на рисунке 18.

В программе настройки прибора добавьте новую клавиатуру (см. руководство по эксплуатации на прибор).



Номер клавиатуры, заданный в программе настройки прибора, должен совпадать с номером, указанным в программе настройки клавиатуры!



*Используйте для питания клавиатуры **внешний источник**, если она находится далеко от прибора (например, при включении прибора, клавиатура не включается или работает некорректно).*

Подключение аналогично клавиатуре KB1-2, рис. 14.

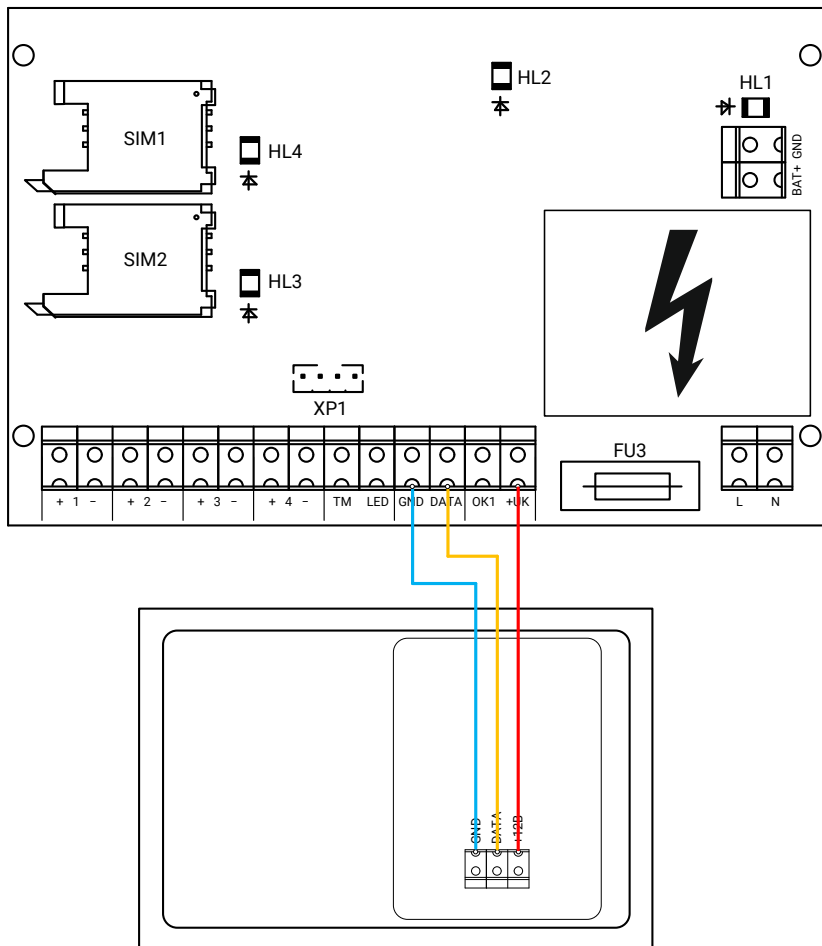


Рисунок 18. Схема подключения клавиатуры «Touch KB3»

Подключение исполнительных устройств

К выходу прибора могут быть подключены различные исполнительные устройства: световые табло, индикаторы и т.д.

Подключите исполнительное устройство к выходу с открытым коллектором ОК1, как это показано на рисунке 19.



Максимальный допустимый ток нагрузки 300 мА.

В программе настройки прибора перейдите в раздел «Выходы» и настройте логику работы подключённых исполнительных устройств, опираясь на руководство по эксплуатации на прибор.

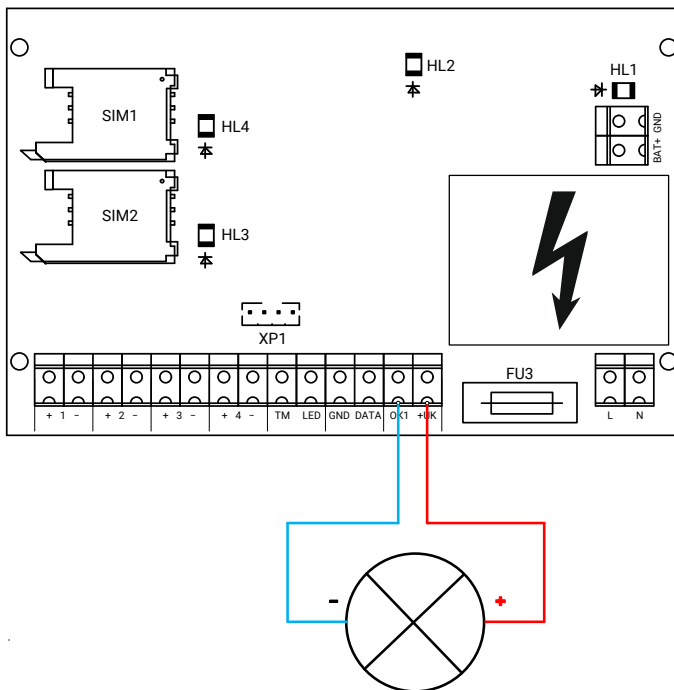


Рисунок 19. Схема подключения исполнительных устройств

Подключение реле

Прибор работает с интеллектуальными (адресными) релейными платами компании «Ритм».

Подключите реле к клеммам прибора GND, DATA и +UK, как это показано на рисунке 20.

Настройте реле с помощью программы настройки, доступной на официальном сайте производителя.



При подключении прибора и реле к разным источникам питания обязательно должен быть общий провод GND!



*Обратите внимание, что при подключении реле, в прибор должна быть добавлена хотя бы одна **клавиатура**, для активации шины данных!*

При этом не требуется физического подключения клавиатуры - просто добавьте её в программе настройки прибора.

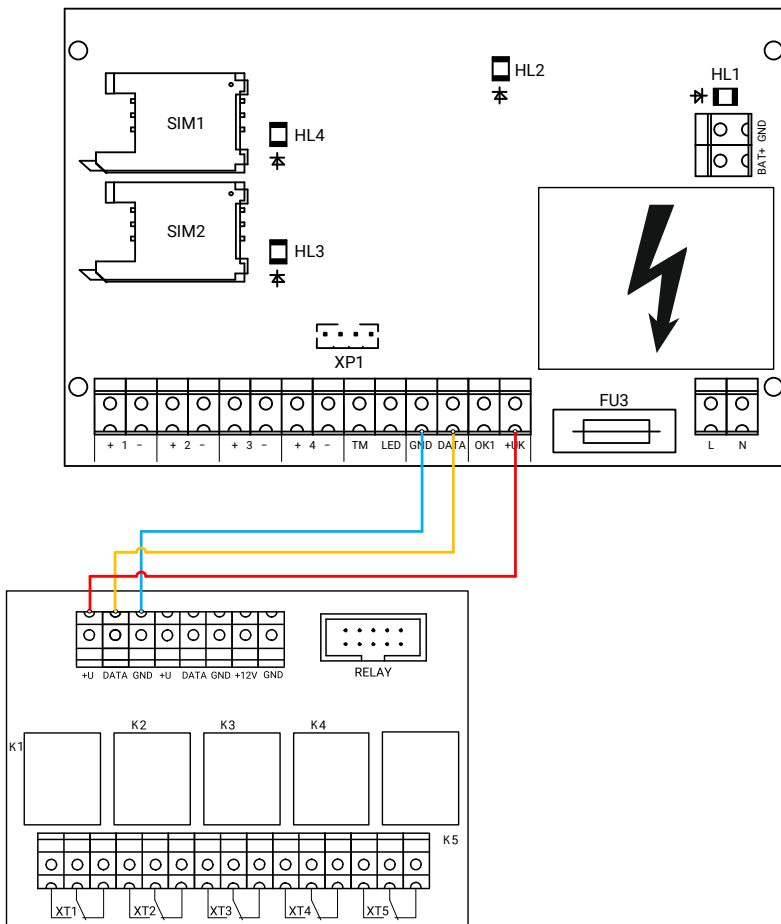


Рисунок 20. Схема подключения интеллектуального реле

История изменений

Версия	Дата изменения	Описание
1.0	03.04.2018	Создание документа
1.1	25.06.2018	Документ доработан
1.2	21.08.2018	Доработан раздел «Подключение охранных шлейфов типа «сухой контакт»»
1.3	11.09.2018	Доработан раздел «Подключение проводных клавиатур»
1.4	07.11.2018	Документ доработан
1.5	13.11.2018	Внесены незначительные правки